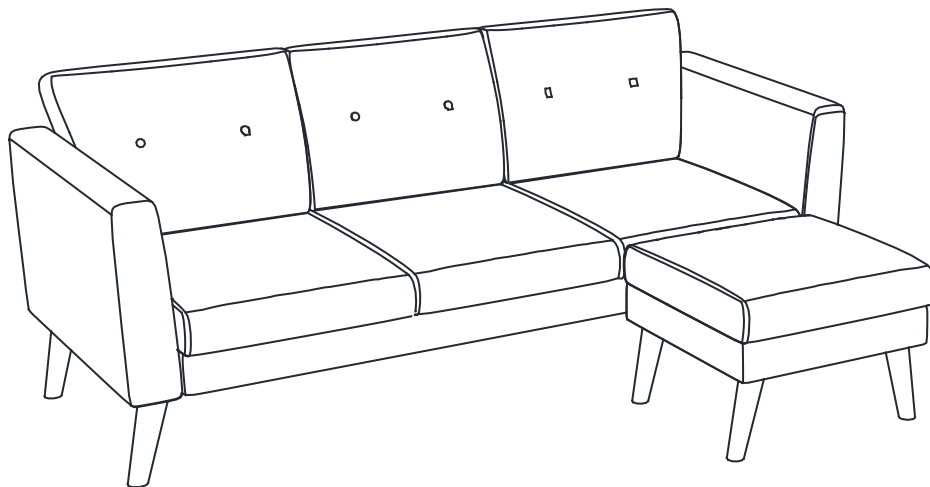
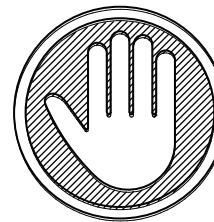


DA2055479CL (Blue Velvet)  
DA2055679CL (Light Gray Velvet)  
**Sofa Sectional**

Weight Limit: 600 Lb / 272 Kg



**Thank you for purchasing from Dorel!**



**Questions, concerns, missing parts?  
CONTACT OUR CUSTOMER SERVICE DEPARTMENT  
BEFORE RETURNING PRODUCT TO THE RETAILER.**




If parts are missing or damaged, we will gladly ship your replacement parts free of charge.

Visit [www.dhpfurniture.com/eng/replacement-parts](http://www.dhpfurniture.com/eng/replacement-parts)  
or call Toll-free **1-800-267-1739**.

You can also chat with us at [www.dhpfurniture.com](http://www.dhpfurniture.com)

**Date of Purchase**

**Lot Number (TAKEN FROM CARTON)**

	<p>VISIT THE DHP HELP CENTER FOR ASSEMBLY VIDEOS AND MORE! <a href="http://helpcenter.dhpfurniture.com">helpcenter.dhpfurniture.com</a> OR SCAN ME TO THERE ! </p>	
---	---	---

**⚠ THIS INSTRUCTION BOOKLET CONTAINS IMPORTANT SAFETY INFORMATION. PLEASE READ AND KEEP FOR FUTURE REFERENCE.**

## Limited 1 year Warranty

Dorel warrants this product to be free from defects in material and workmanship and agrees to remedy any such defect. This warranty covers one year from the date of original purchase from authorized retailers. This is solely limited to the repair or replacement of defective parts and assembly labor is not included.

This warranty does not apply to any product which has been improperly assembled, subjected to misuse or abuse or which has been altered or repaired in any way. The warranty does not cover wearing, tearing, fading or splitting of the fabric (where applicable). Liability for consequential damages is excluded to the extent exclusion is permitted by law. This warranty gives you specific legal rights and you may also have other rights which vary from state to state or province to province.

To obtain warranty service, purchaser must present original bill of sale. Components repaired or replaced are warranted through the remainder of the original warranty period only. The defective components will be repaired or replaced without charge, subject to the terms and conditions described above.

Visit [www.dhpfurniture.com](http://www.dhpfurniture.com) to view the limited warranty valid in the U.S. and Canada.

## Contact Us!

For help with assembly, identifying parts, product information or to order parts, please contact us:



[www.dhpfurniture.com](http://www.dhpfurniture.com)



[cs@dhpfurniture.com](mailto:cs@dhpfurniture.com)



**1-800-267-1739**

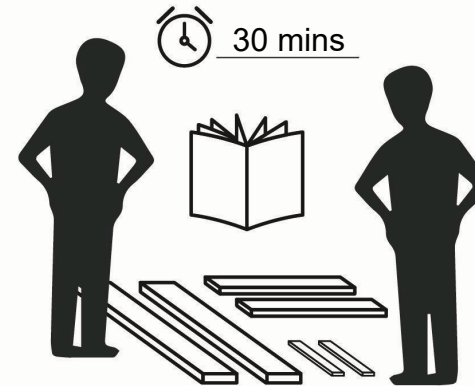
Monday to Friday **9 am to 9 pm** (Eastern Time)  
Saturday **10 am to 6:30 pm** (Eastern Time)  
Sunday **11 am to 7 pm** (Eastern Time)



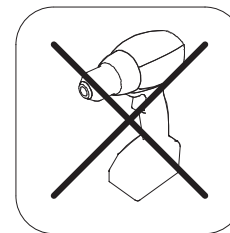
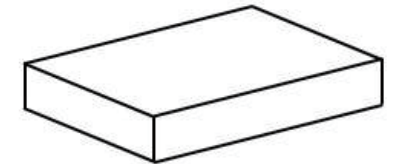
**DHP Consumer Services**  
12345 Albert Hudon, Suite 100,  
Montreal, Quebec H1G 3L1

## Read Before Beginning Assembly

- Work in a spacious area and near where the unit will be used, preferably on a carpet, or use a piece of the cardboard packaging to protect your floor and product.
- Make sure all parts are included. Most parts are labeled or stamped on the raw edge.
- Read each step carefully. It is very important that each step of the instructions is performed in the correct order. If these steps are not followed in sequence, assembly difficulties will occur.
- This product may contain small components. Please ensure that they are kept away from small children.
- This product is designed for home use and is not intended for commercial use.

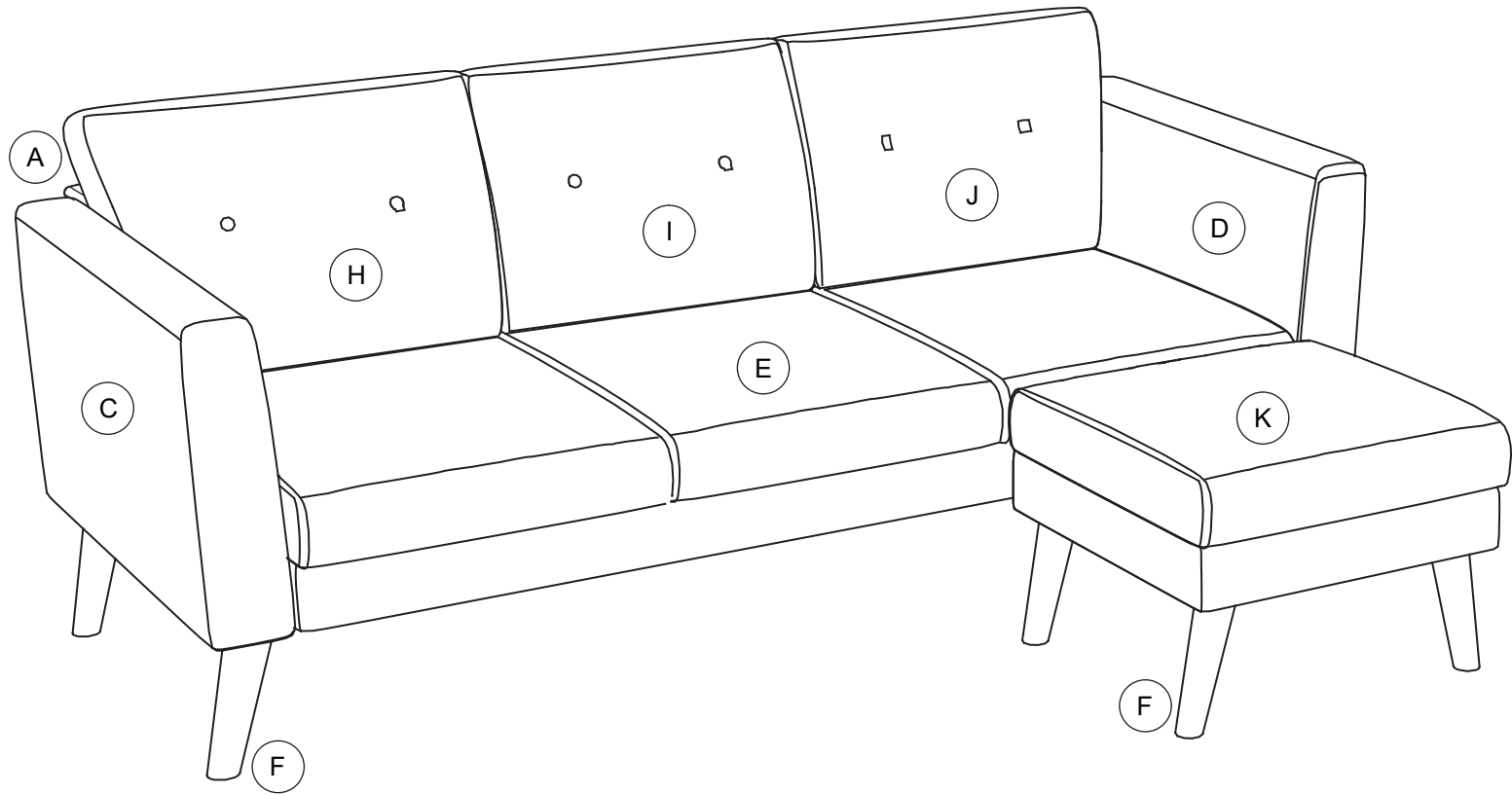


This product is shipped in  
**1 carton**

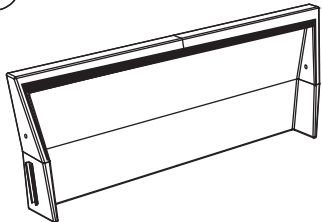
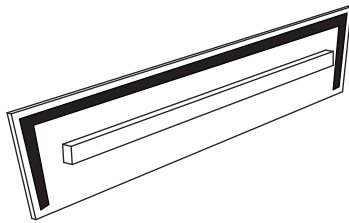
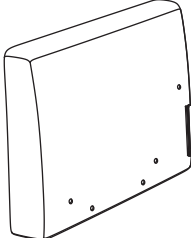
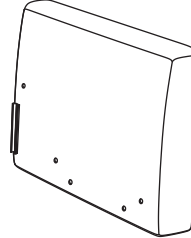
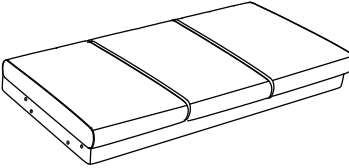

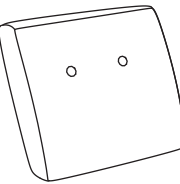
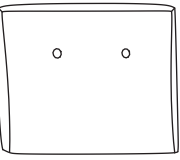
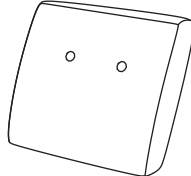
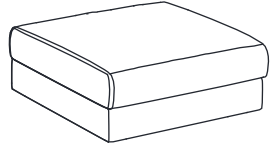
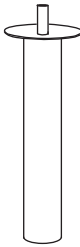


**DO NOT use  
powertools**


# PARTS




# PARTS LIST

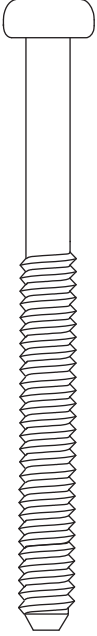

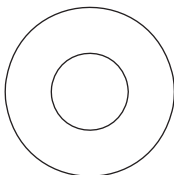
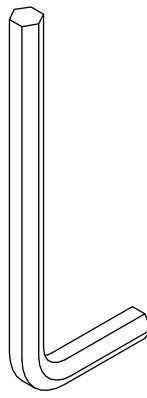
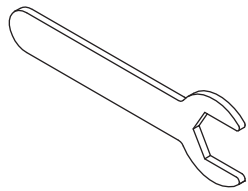
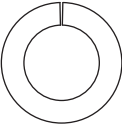

<p>(A)</p> 	<p>(B)</p> 	<p>(C)</p> 	<p>(D)</p> 	<p>(E)</p> 
<p>Chair back 1 PC</p>	<p>Back panel 1 PC</p>	<p>Right arm 1 PC</p>	<p>Left arm 1 PC</p>	<p>Seat panel 1 PC</p>
<p>(F)</p> 	<p>(H)</p> 	<p>(I)</p> 	<p>(J)</p> 	<p>(K)</p> 
<p>legs 8 PCS</p>	<p>Left Back cushion 1 PC</p>	<p>Middle Back cushion 1 PC</p>	<p>Right Back cushion 1 PC</p>	<p>Ottoman 1 PC</p>
<p>(L)</p> 				
<p>Support Leg 1 PC</p>				

PART NUMBERS		
PART LABELS	DA2055479CL (Blue Velvet)	DA2055679CL (Light Gray Velvet)
A	T 641450	T 641520
B	T 641460	T 641530
C	T 641300	T 641400
D	T 641310	T 641410
E	T 641470	T 641540
F	T 641330	T 641330
H	T 641480	T 641550
I	T 641490	T 641560
J	T 641500	T 641570
K	T 641510	T 641580
L	T 641370	T 641370

 Each part has a unique part number. Please reference the appropriate part number when contacting customer service for replacement parts.

 Before throwing any packaging, please verify all contents and make sure you have received all the parts listed above!

# HARDWARE LIST

<p><b>1</b></p> 	<p><b>2</b></p> 	<p><b>3</b></p> 	<p><b>4</b></p> 	<p><b>5</b></p> 
<p>Bolt 5/16" X 80mm X10</p>	<p>Stud 5/16" X 2 3/4" X 8</p>	<p>Washer X 18</p>	<p>Allen key 5mm X1</p>	<p>Wrench X 1</p>
<p><b>6</b></p> 	<p><b>7</b></p> 			
<p>Spring Washer X 16</p>	<p>Nut X 8</p>			

## Hardware Pack

DA2055479CL (Blue Velvet)

DA2055679CL (Light Gray Velvet)

HP # : TDA2055479CL-00



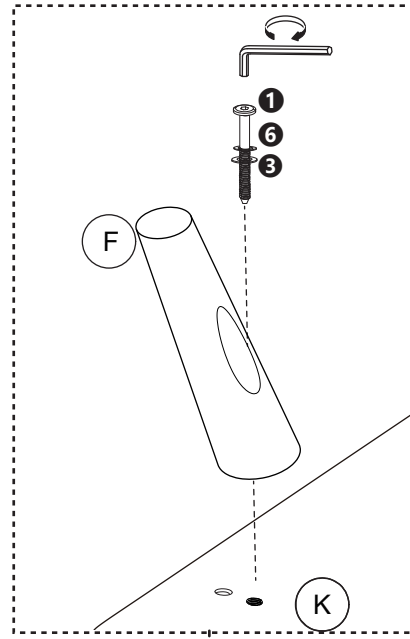
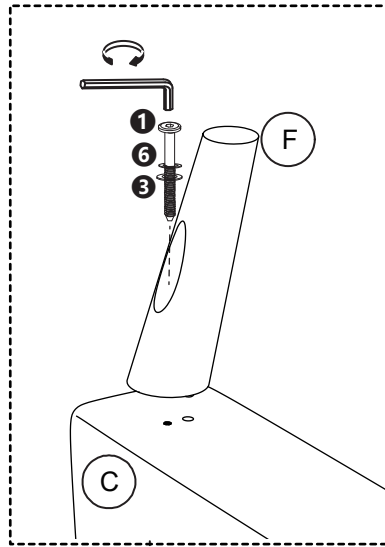
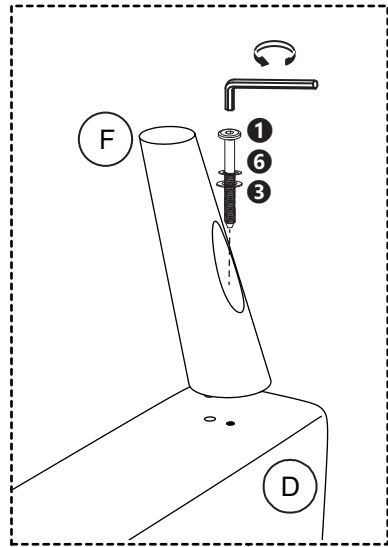
Please do not completely tighten all the hardware, until the entire assembly is complete, unless otherwise indicated in the step-by-step instructions.



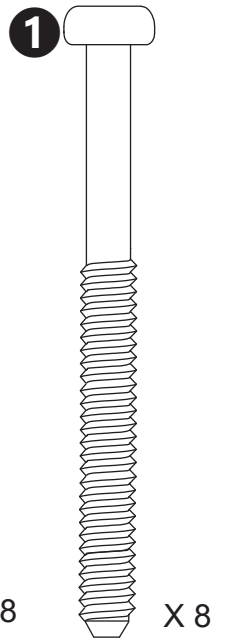
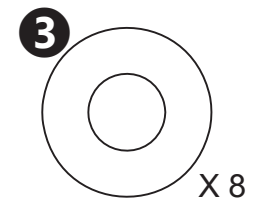
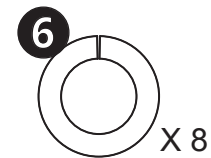
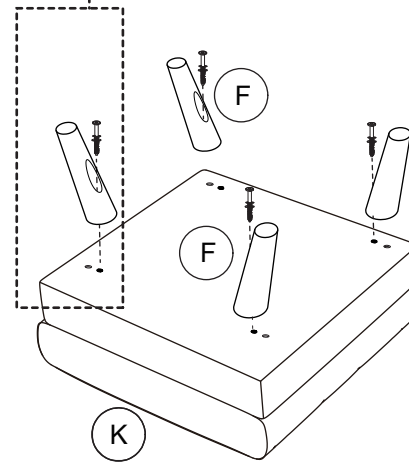
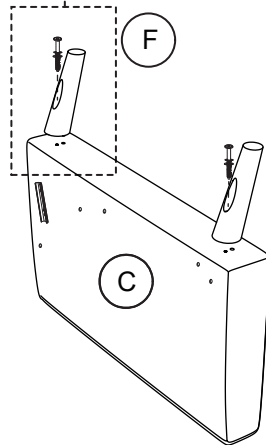
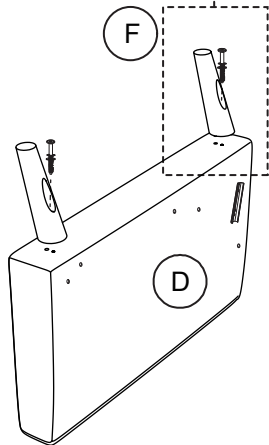
The screw(s), bolt(s) to be used at each step are shown in actual size in the lower right corner of the page.

# Step 1

Attach legs **F** to arms **C & D** and Ottoman **K** with bolts **1** and washers **3**, spring washers **6**, as shown. as shown.

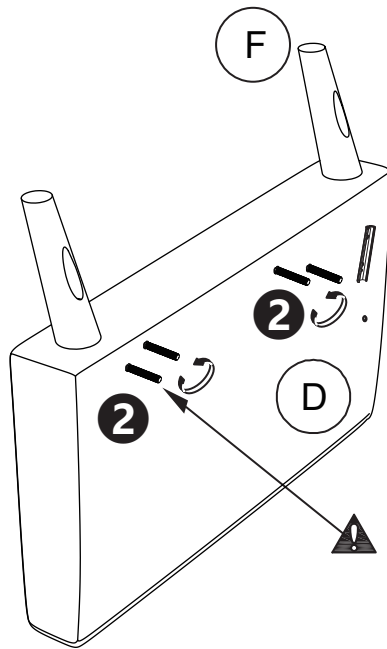


⚠ Make sure legs **F** are assembled outwardly.

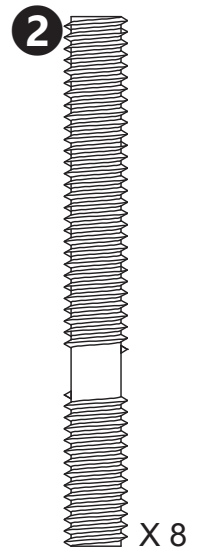
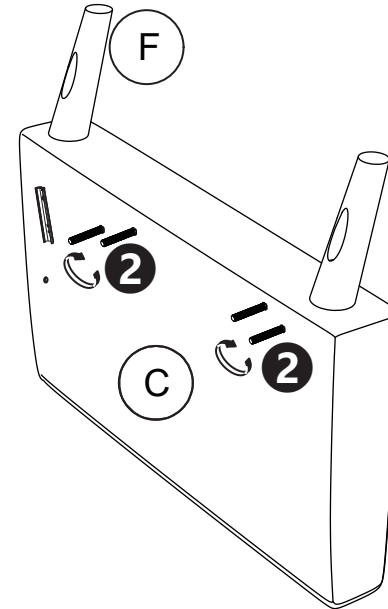


# Step 2

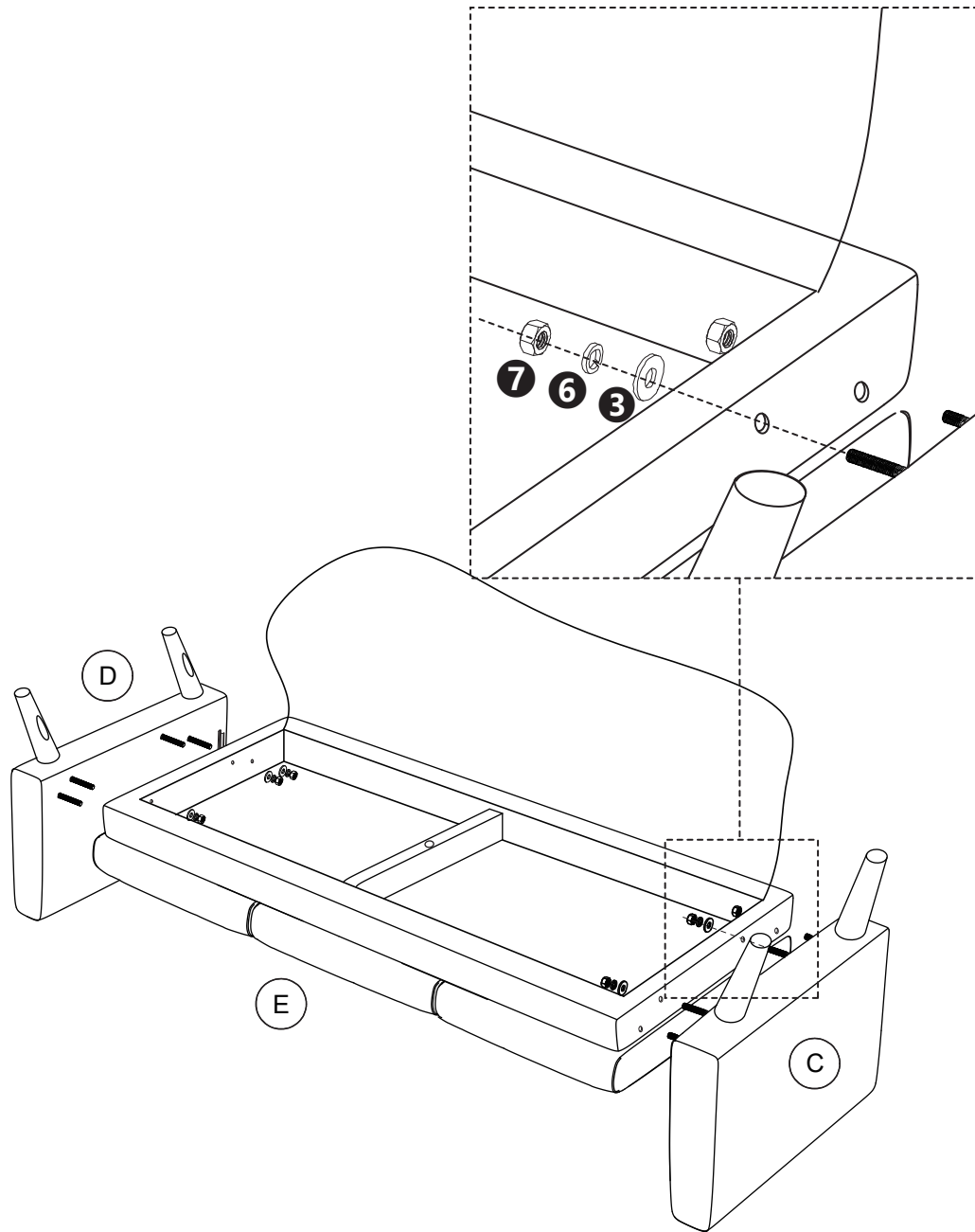
Hand tighten studs **2** into arms **C** & **D**.



**Note:** Only screw in the shortest threaded part of the studs.



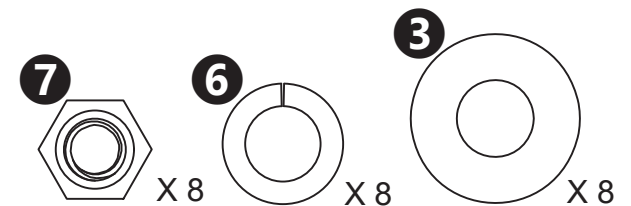




## Step 3

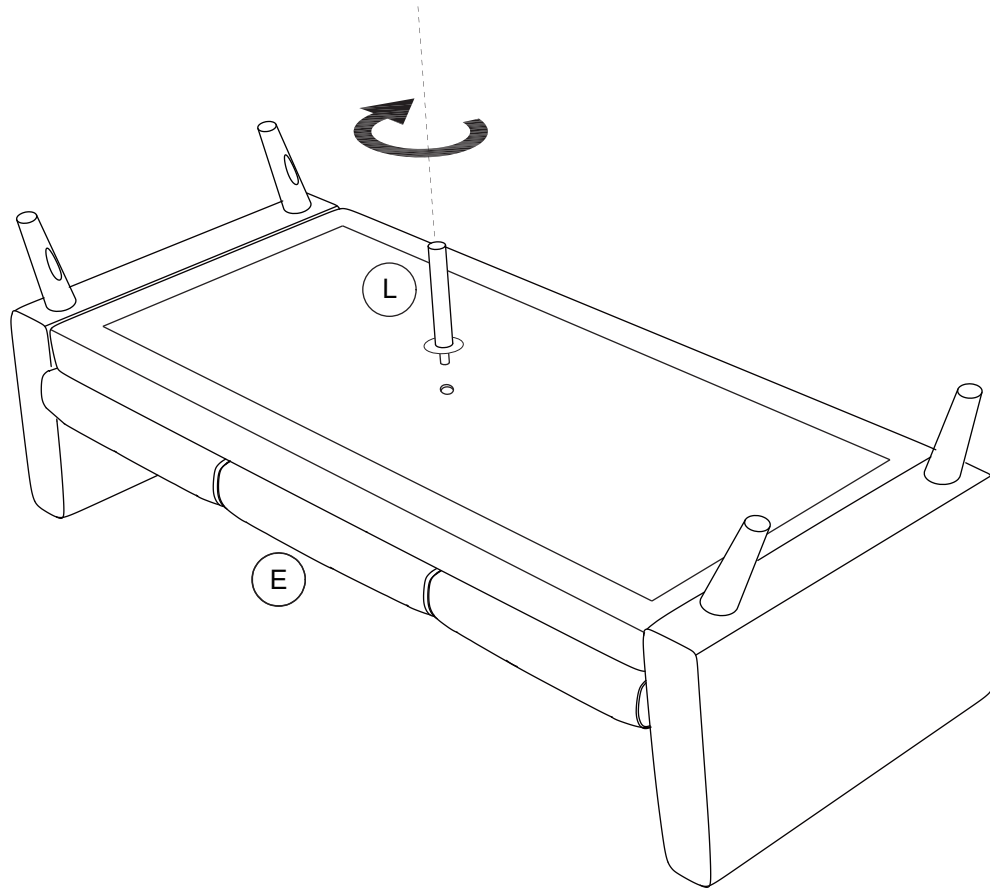
**3.1.** Attach the Right arm **C** to the seat panel **E** with flat washers **3**, spring washers **6** and nuts **7**, as shown.

**3.2.** Attach the Left arm **D** to the seat panel **E** with flat washers **3**, spring washers **6** and nuts **7**, as shown.



## Step 4

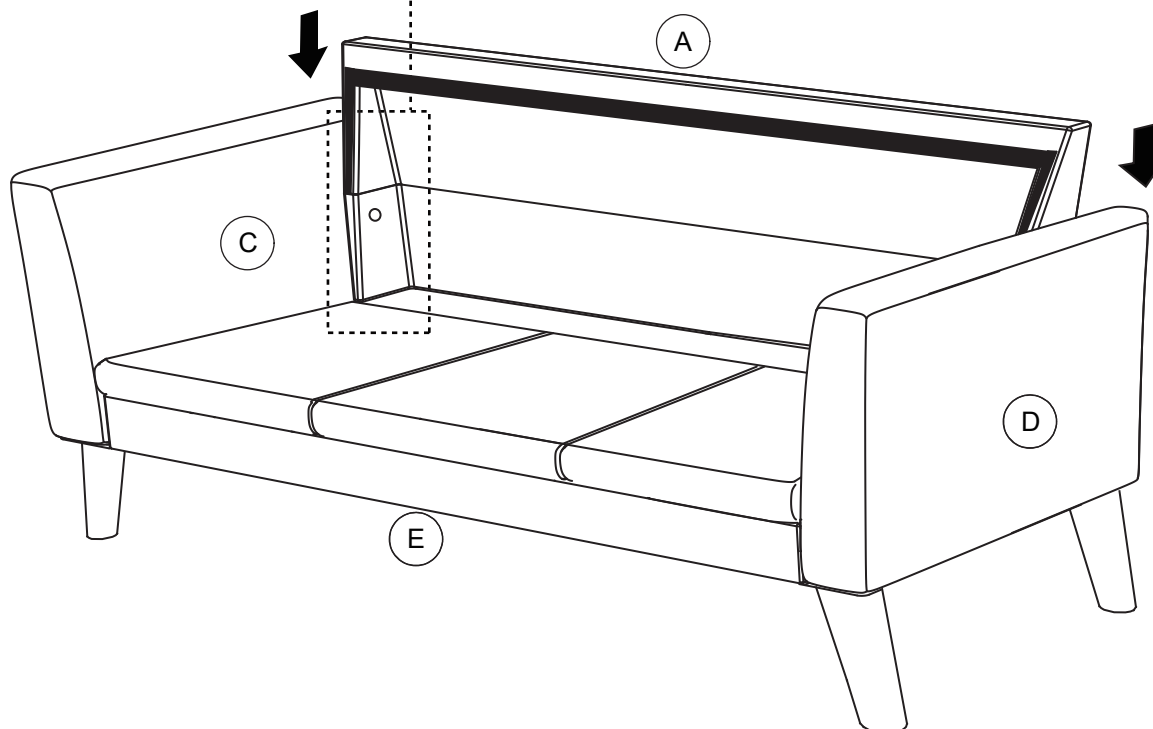
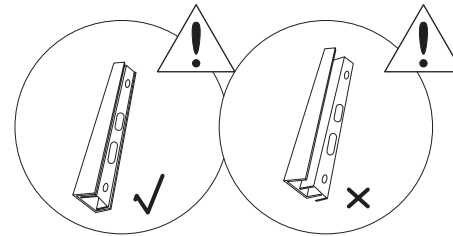
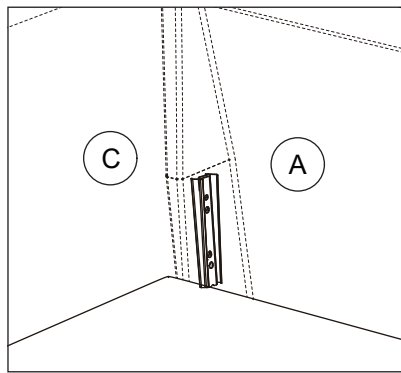
Attach the Support Leg **L** to Seat panel **E**, as shown.



# Step 5

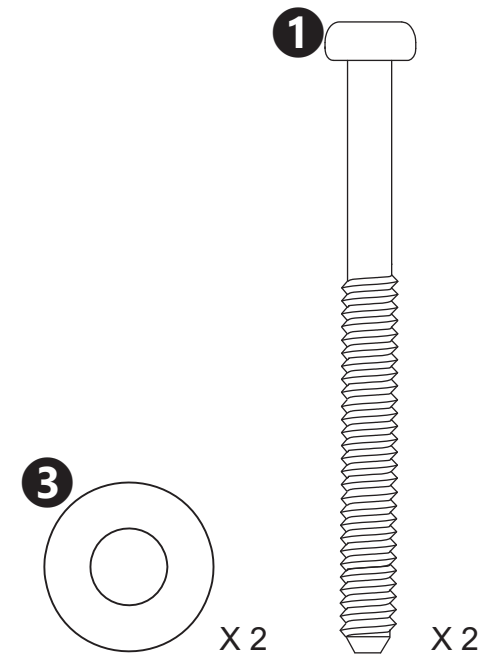
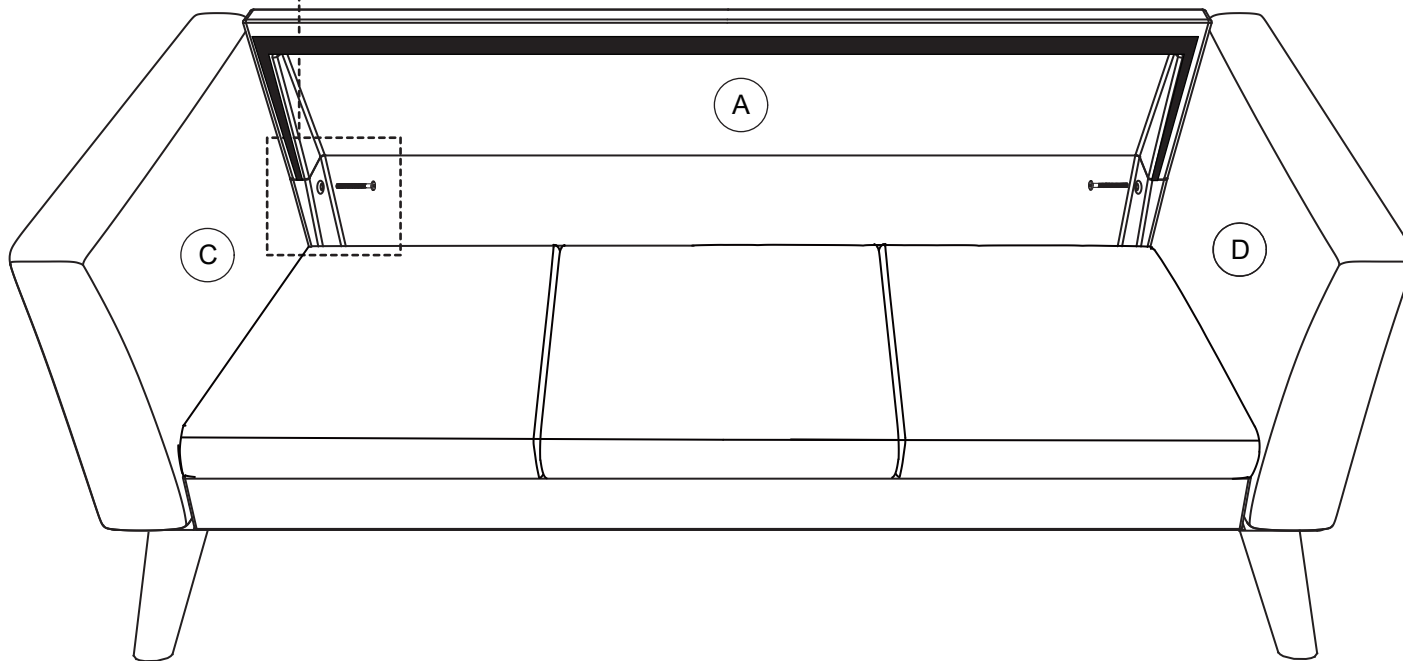
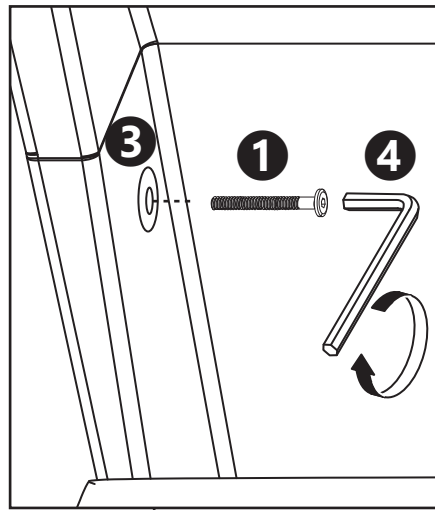
Attach the Chair back **A** to arms **C** & **D** by inserting the brackets on Chair back **A** into the metal glides on arms **C** & **D**, as shown.

**NOTE :** Both sides must be inserted at the same time.  
This step is best performed with 2 people.



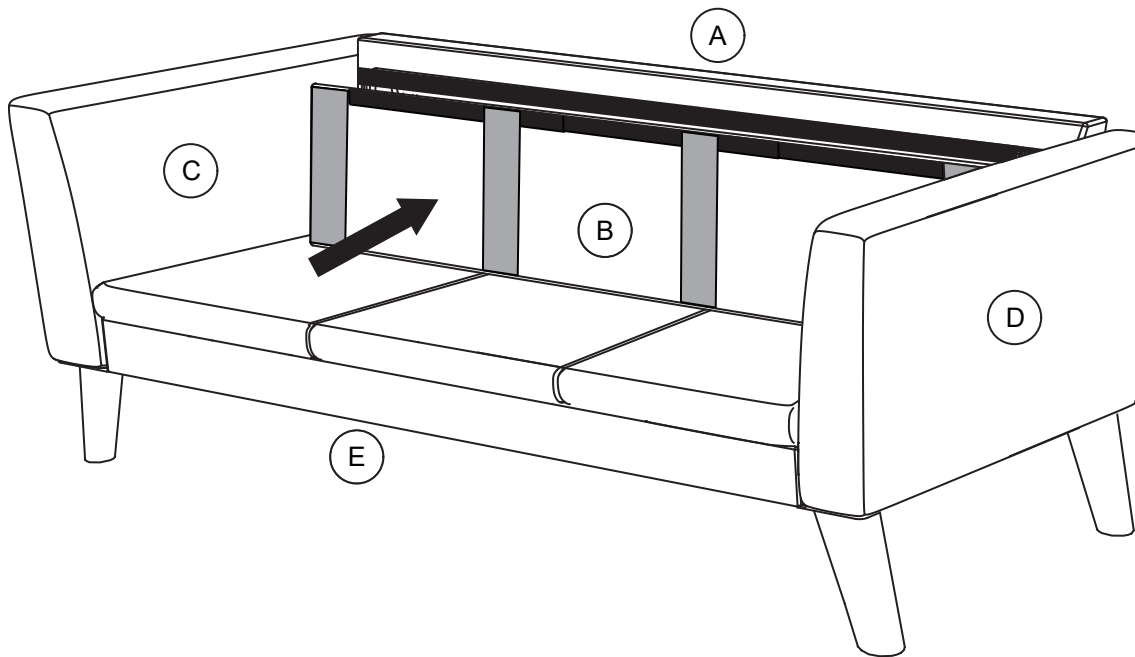
# Step 6

Attach Chair back **A** to arms **C** & **D** with bolts **1** and flat washers **3**, as shown.



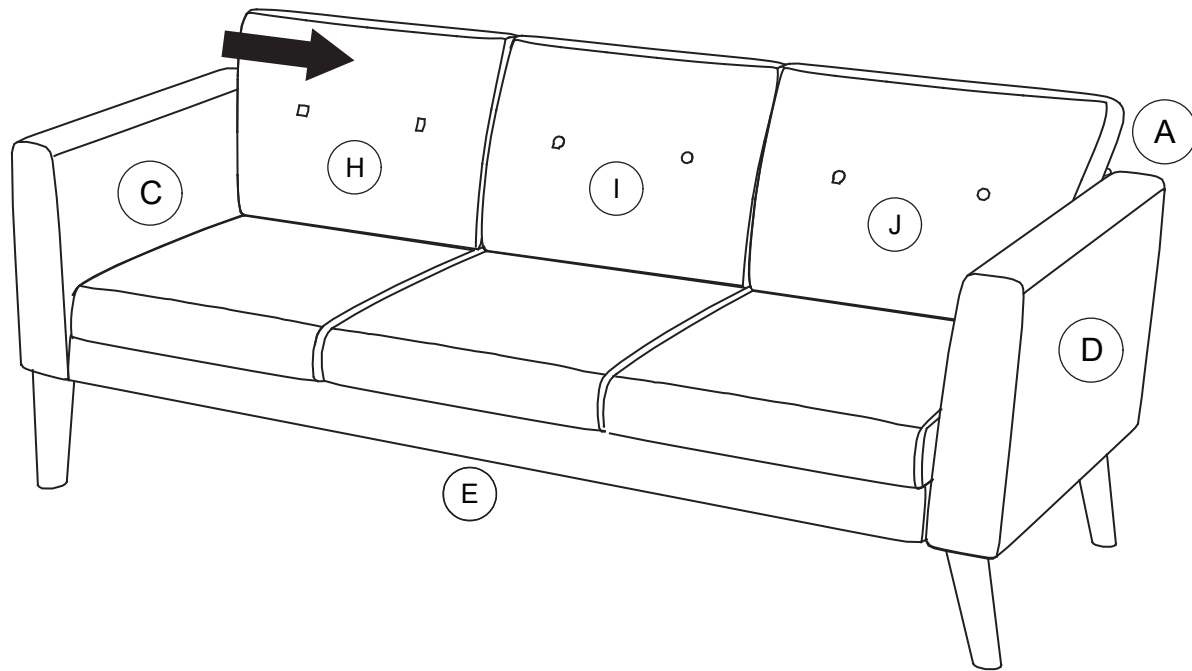
# Step 7

Attach back panel **B** to chair back **A** with the Velcro, as shown.



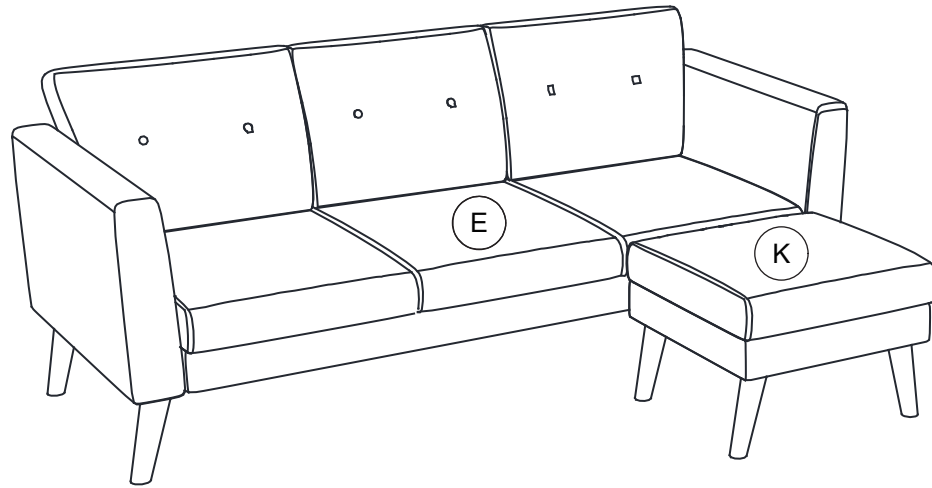
## Step 8

Place the Right back cushion **H**, Middle back cushion **I** and left back cushion **J** onto the sofa, as shown.

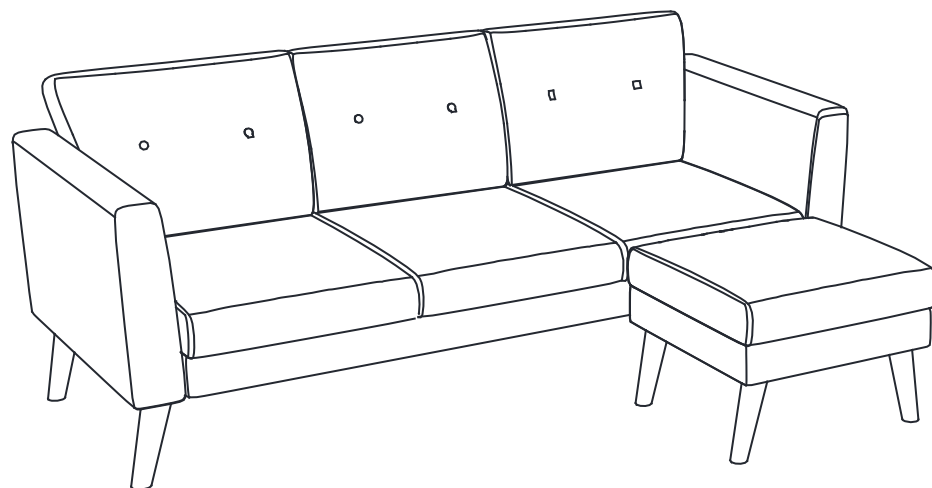


## Step 9

Put the Ottoman **K** in front of the Seat panel **E**.



**⚠ CAUTION:** This unit is intended for use only with the products and/or maximum weights indicated. Use with other products and/or products heavier than the maximum weights indicated may result in instability or cause possible injury.



**⚠** Weight Limit: 600 Lb / 272 Kg

That's it ! You've finished assembling your **Sofa Sectional!**

## Helpful Hints

- Move your new furniture carefully, with two people lifting and carrying the unit to its new location.
- Your furniture can be disassembled and reassembled to move.
- Clean the product with a soft damp cloth. DO NOT use harsh chemicals or abrasive cleaners.
- Check bolts and nuts periodically and tighten if necessary.



**DA2055479CL (Terciopelo Azul)**

**DA2055679CL (Terciopelo Gris Claro)**

## Sofá sectional

Fecha de compra



Número de lote



¡Gracias por tu compra Dorel !

### Información sobre la garantía

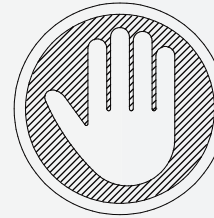
Dorel garantiza que este producto está libre de defectos de material y mano de obra y se compromete a remediar cualquier defecto de este tipo. Esta garantía cubre 1 año a partir de la fecha de compra original. Esta garantía es válida solamente con presentación de una prueba de compra. Esto se limita a la reparación o reemplazo de componentes defectuosos del mueble y no se incluye ningún trabajo de ensamblaje.

Esta garantía no se aplica a ningún producto que haya sido mal ensamblado, sujeto a mal uso o abuso, o que haya sido alterado o reparado de cualquier manera. Cualquier uso, rotura o pérdida de color de la tela no están incluidos en esta garantía (donde corresponda). Esta garantía le da derechos legales específicas y usted puede también tener otros derechos que varían de estado a estado o de provincia a provincia.

Para obtener el servicio de garantía, debe presentar la factura original de su compra. Los componentes reparados o reemplazados están garantizados durante el periodo original de la garantía. Las partes defectuosas serán reparadas o reemplazadas sin cargo extra y sujetas a los términos y condiciones descritos anteriormente. Visite [www.dhpfurniture.com](http://www.dhpfurniture.com) para ver la garantía limitada válida en E.U. y Canadá.

### Precauciones

- Este producto está diseñado para uso doméstico y no para uso comercial.
- **ADVERTENCIA PARA NIÑOS PEQUEÑOS** - Este producto contiene componentes pequeños. Por favor asegúrese de que las piezas estén fuera del alcance de los niños.
- No utilice herramientas eléctricas para ensamblar su mueble. Este tipo de herramientas pueden rasgar o dañar las partes.



**Preguntas, inquietudes, parts que faltan? CONTACTE NUESTRO DEPARTAMENTO DE SERVICIO AL CLIENTE ANTES DE DEVOLVER EL PRODUCTO A LA TIENDA.**

Si le faltan piezas o las que se incluyen están dañadas, con mucho gusto le enviaremos sus piezas de reemplazo sin cargo extra.

Visite [www.dhpfurniture.com/spa/replacement-parts](http://www.dhpfurniture.com/spa/replacement-parts), llame gratis al **1-800-267-1739** o chatea con nosotros al [www.dhpfurniture.com](http://www.dhpfurniture.com)



ESTE INSTRUCTIVO CONTIENE INFORMACION **IMPORTANTE** DE SEGURIDAD. POR FAVOR LEA Y GUARDE PARA SU REFERENCIA FUTURA.

### Lea antes de comenzar a ensamblar

- Llame a nuestro número gratuito si necesita asistencia.
- Trabaje en un área espaciosa y cerca de donde su producto será utilizado, preferiblemente sobre una alfombra o utilice el cartón del empaque para proteger su piso y su producto.
- El número de personas recomendadas para el montaje de este producto es: **2** (sin embargo es recomendable contar con ayuda adicional).
- Tiempo estimado de ensamble es **30 minutos**.
- Asegúrese de que todas las partes están incluidas. La mayoría de las partes están etiquetadas o selladas en los bordes.
- Lea cada paso cuidadosamente. Es muy importante que cada paso de las instrucciones sea realizado en el orden correcto. Si estos pasos no se siguen en secuencia, pueden ocurrir dificultades durante el ensamble.

### ¡Contáctenos!


Para solicitar ayuda con el ensamblaje, identificación de partes, información del producto o simplemente ordenar otras partes, diríjase a:


- Chatea con nosotros : [www.dhpfurniture.com](http://www.dhpfurniture.com)
- [cs@dhpfurniture.com](mailto:cs@dhpfurniture.com)
- **1-800-267-1739**  
Lunes - Viernes / **9:00** am - **9:00** pm (hora del este)  
Sábado / **10** am - **6:30** pm (hora del este)  
Domingo / **11** am - **7** pm (hora del este)
- DHP Servicios al Cliente  
12345 Albert Hudon, Suite 100, Montréal, Québec, Canada, H1G 3L1

# Partes

Piezas de reemplazo, visite [www.dhpfurniture.com/spa/replacement-parts](http://www.dhpfurniture.com/spa/replacement-parts)

**IMPORTANTE:** La lista de números de piezas que aparece a continuación es exclusiva de su producto. Por favor, manténgalo a mano cuando solicite piezas de repuesto.


 Todo se incluye en **1** caja(s) grande(s)!


 Antes de deshacerse de las cajas de cartón, asegúrese de que estén vacías. También confirme que ha recibido todos los componentes necesarios para el ensamblaje al compararlos con la tabla de piezas indicadas en la sección en inglés.

NÚMERO DE PIEZAS			
ETIQUETAS DE PIEZAS	DESCRIPCIÓN	DA2055479CL (Terciopelo Azul)	DA2055679CL (Terciopelo Gris Claro)
A	Respaldo	T 641450	T 641520
B	Panel del asiento	T 641460	T 641530
C	Apoyabrazos derecho	T 641300	T 641400
D	Apoyabrazos izquierdo	T 641310	T 641410
E	Asiento	T 641470	T 641540
F	Pata	T 641330	T 641330
H	Cojín del respaldo izquierdo	T 641480	T 641550
I	Cojín del respaldo central	T 641490	T 641560
J	Cojín del respaldo derecho	T 641500	T 641570
K	Otomano	T 641510	T 641580
L	Pata de apoyo	T 641370	T 641370

# Paquete de componentes

DA2055479CL (Terciopelo Azul) DA2055679CL (Terciopelo Gris Claro)	<input type="checkbox"/> # de paquete : TDA2055479CL-00
--	---

 Nota: Por favor apriete completamente los pernos durante el ensamblaje, apriételes en la última etapa del ensamblaje, a menos que este indicado específicamente en alguna etapa de las instrucciones.

 Los tornillo(s), perno(s) que se utilizan en cada paso se muestran en tamaño real en la esquina inferior derecha de cada página.

# Instrucciones

## Paso 1

Atornille **F** a **C**, **D** y **K** con **1** **3** **6**, como se muestra (sección en inglés).

**NOTA:** Asegúrese de que los **F** estén orientados hacia afuera como se muestra (sección en inglés).

## Paso 2

Apriete manualmente **2** en **C** y **D**.

**NOTA:** Apriete solo la parte roscada más corta de los pernos **2**.

## Paso 3

**3.1.** Adjunte **C** a **E** con **3** **6** y **7**, como se muestra.

**3.2.** Adjunte **D** a **E** con **3** **6** y **7**, como se muestra.

## Paso 4

Adjunte **L** a **E**, como se muestra.

## Paso 5

Adjunte **A** a **C** y **D**, insertando las correderas de **A** en las correderas de **C** y **D**, como se muestra

**NOTA:** Ambos lados deben insertarse en mismo tiempo. Aconsejamos realizar este paso con 2 personas.

## Paso 6

Atornille **A** a **C** y **D** con **1** y **3**, como se muestra.

## Paso 7

Connect **B** a **A** con el Velcro, como se muestra.

## Paso 8

Coloque **H**, **I** y **J** en el sofá, como se muestra.

## Paso 9

Coloque **K** delante de **E**, como se muestra.

 Límites de peso: 600 Lb / 272 Kg

## Consejos útiles

- Mueva sus muebles nuevos con cuidado, se requiere de dos personas para levantar y trasladar su producto a su nueva ubicación.
- Sus muebles se pueden desmontar y volver a ensamblar en caso de mudanza.
- Limpie el producto con un paño suave. NO utilice productos químicos o abrasivos de limpieza.
- Revise los tornillos y tuercas periódicamente y apriételos si es necesario.

## PRECAUCIÓN

Esta unidad está diseñada para ser utilizada únicamente con los productos y/o pesos máximos indicados. Su uso con otros productos y/o productos más pesados que los pesos máximos indicados puede provocar inestabilidad o causar lesiones.

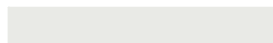
DA2055479CL (Velours Bleu)

DA2055679CL (Velours Gris Clair)

# Canapé sectionnel

Date d'achat

Numéro de lot



Merci d'avoir acheté un produit Dorel !

## Informations sur la garantie

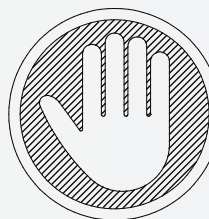
Dorel garantit que ce produit est exempt de tout vice de matériaux et de fabrication et s'engage à remédier à un tel défaut. Cette garantie est d'une durée d'an à compter de la date d'achat originale. Cette garantie se limite uniquement à la réparation ou au remplacement des pièces défectueuses. La main-d'œuvre d'assemblage n'est pas incluse.

Cette garantie ne s'applique pas aux produits qui ont été mal assemblés, soumis à une mauvaise utilisation ou à des abus ou qui ont été modifiés ou réparés de quelque façon. La responsabilité pour dommages indirects est exclue dans la mesure où l'exclusion est autorisée par la loi. La présente garantie vous donne des droits précis et il se peut que vous ayez également d'autres droits susceptibles de différer d'une juridiction à une autre.

Pour bénéficier du service sous garantie, l'acheteur doit présenter la facture originale. Les composants réparés ou remplacés sont garantis jusqu'à la fin de la période de garantie initiale uniquement. Les composants défectueux seront réparés ou remplacés sans frais, sous réserve des conditions décrites ci-dessus. Visitez [www.dhpfurniture.com](http://www.dhpfurniture.com) pour voir la garantie limitée valide aux États-Unis et au Canada.

## Précautions

- Ce produit est conçu pour un usage domestique et n'est pas destiné à des fins commerciales.
- **AVERTISSEMENT POUR LES JEUNES ENFANTS:** Ce produit contient des petits composants. S'il vous plaît assurez-vous qu'ils sont gardés loin des petits enfants.
- Ne pas utiliser d'outils électriques pour assembler votre mobilier. Les outils électriques risquent d'endommager les pièces.



**Des questions, des préoccupations ou des pièces manquantes? CONTACTEZ NOTRE SERVICE À LA CLIENTÈLE AVANT DE RETOURNER LE PRODUIT AU DÉTAILLANT.**

Si des pièces sont manquantes ou endommagées, nous expédierons volontiers vos pièces de rechange gratuitement.

Visitez [www.dhpfurniture.com/eng/replacement-parts](http://www.dhpfurniture.com/eng/replacement-parts), appelez sans frais au 1-800-267-1739 ou clavardez avec nous au [www.dhpfurniture.com](http://www.dhpfurniture.com).



CE FEUILLET CONTIENT DES INFORMATIONS DE SÉCURITÉ **IMPORTANTES**. S'IL VOUS PLAÎT LIRE ET CONSERVER POUR RÉFÉRENCE ULTÉRIEURE.

## Avant de commencer l'assemblage

- Si vous avez besoin d'aide, appelez notre service à la clientèle sans frais.
- Travailler dans un endroit spacieux et près du lieu où l'unité sera utilisée, préférablement sur un tapis, ou sur un morceau de l'emballage pour protéger le plancher et le produit.
- Nombre de personnes recommandé pour l'assemblage: **2** (cependant il vaut mieux toujours d'avoir une main supplémentaire).
- Temps estimé d'assemblage : **30 minutes**.
- Assurez-vous que toutes les pièces sont incluses. La plupart des pièces sont étiquetées ou estampées sur le côté non fini.
- Lire attentivement chaque étape avant de débiter. Il est très important que chaque étape de montage soit exécutée dans le bon ordre pour éviter des difficultés lors de l'assemblage.

## Contactez-nous!


Besoin d'aide pour assembler, identifier des pièces, s'informer sur le produit, ou pour commander des pièces, contactez-nous :


- Clavardez avec nous : [www.dhpfurniture.com](http://www.dhpfurniture.com)
- [cs@dhpfurniture.com](mailto:cs@dhpfurniture.com)
- **1-800-267-1739**  
Lundi - Vendredi / **9:00** am - **9:00** pm (Heure de l'Est)  
Samedi / **10** am - **6:30** pm (Heure de l'Est)  
Dimanche / **11** am - **7** pm (Heure de l'Est)
- DHP Services à la Clientèle  
12345 Albert Hudon, Suite 100, Montréal, Québec, Canada, H1G 3L1

# Pièces

Pour des pièces de rechange, visitez [www.dhpfurniture.com/fre/replacement-parts](http://www.dhpfurniture.com/fre/replacement-parts)

**IMPORTANT:** La liste des références ci-dessous est propre à votre produit.  
Veuillez l'avoir sous la main lorsque vous appelez pour des pièces de rechange.


 Tout dans 1 grande(s) boîte(s)!


 Avant de jeter les boîtes en carton, assurez-vous qu'elles soient vides.  
Vérifiez que vous avez reçu tous les composants nécessaires à l'assemblage en les comparant avec le tableau des pièces (illustrations disponibles dans la section en anglais).

LISTE DES PIÈCES			
ÉTIQUETTE DES PIÈCES	DESCRIPTION	DA2055479CL (Velours Bleu)	DA2055679CL (Velours Gris Clair)
A	Dossier	T 641450	T 641520
B	Panneau du dossier	T 641460	T 641530
C	Accoudoir droit	T 641300	T 641400
D	Accoudoir gauche	T 641310	T 641410
E	Assise	T 641470	T 641540
F	Pied	T 641330	T 641330
H	Coussin de dossier gauche	T 641480	T 641550
I	Coussin de dossier central	T 641490	T 641560
J	Coussin de dossier droit	T 641500	T 641570
K	Repose-pieds	T 641510	T 641580
L	Pied de support	T 641370	T 641370

# Quincaillerie

DA2055479CL (Velours Bleu) DA2055679CL (Velours Gris Clair)	<input type="checkbox"/> # de paquet : TDA2055479CL-00
--	--

 **Remarque:** Sauf indication contraire dans les instructions, ne pas resserrer complètement les vis et les boulons, jusqu'à ce que l'assemblage soit terminé.

 Les vis et boulons utilisés durant chaque étape sont illustrés en taille réelle au coin inférieur droit de la page.

# Instructions

## Étape 1

Vissez **F** à **C**, **D** et **K** avec **1** **3** **6**, tel qu'illustré (section en anglais).

**REMARQUE:** Assurez-vous que les **F** soient dirigés vers l'extérieur, tel qu'illustré (section en anglais).

## Étape 2

Serrez manuellement **2** dans **C** et **D**.

**REMARQUE:** Vissez uniquement la partie filetée la plus courte des boulons **2**.

## Étape 3

**3.1.** Vissez **C** à **E** avec **3** **6** y **7**, tel qu'illustré.

**3.1.** Vissez **D** à **E** avec **3** **6** y **7**, tel qu'illustré.

## Étape 4

Vissez **L** dans **E**, tel qu'illustré.

## Étape 5

Attachez **A** à **C** et **D**, en insérant les glissières de **A** dans les glissières de **C** et **D**, tel qu'illustré.

**REMARQUE:** Les deux côtés doivent être insérés en même temps. Nous vous conseillons de réaliser cette étape à 2 personnes.

## Étape 6

Vissez **A** à **C** et **D** avec **1** et **3**, tel qu'illustré.

## Étape 7


Fixez **B** à **A** avec le Velcro, tel qu'illustré.

## Étape 8

Placez **H**, **I** et **J** sur le canapé, tel qu'illustré.

## Étape 9

Placez **K** le devant **E**, tel qu'illustré.

 Limite de Poids: 600 Lb / 272 Kg

## Conseils utiles

- Déplacez votre nouveau mobilier avec soin, nous recommandons deux personnes pour soulever et transporter le mobilier vers son nouvel emplacement.
- Votre mobilier peut être démonté et réassemblé pour faciliter les déménagements.
- Pour le nettoyage, utilisez un linge doux et/ou humide. N'UTILISEZ PAS de produits abrasifs ou chimiques.
- Vérifiez les vis et écrous périodiquement et resserrez-les si nécessaire.

## ATTENTION

Cette unité est destinée à être utilisée uniquement avec les produits et/ou les poids maximum indiqués. L'utilisation avec d'autres produits et/ou des produits plus lourds que les poids maximum indiqués peut rendre le meuble instable ou provoquer des blessures.